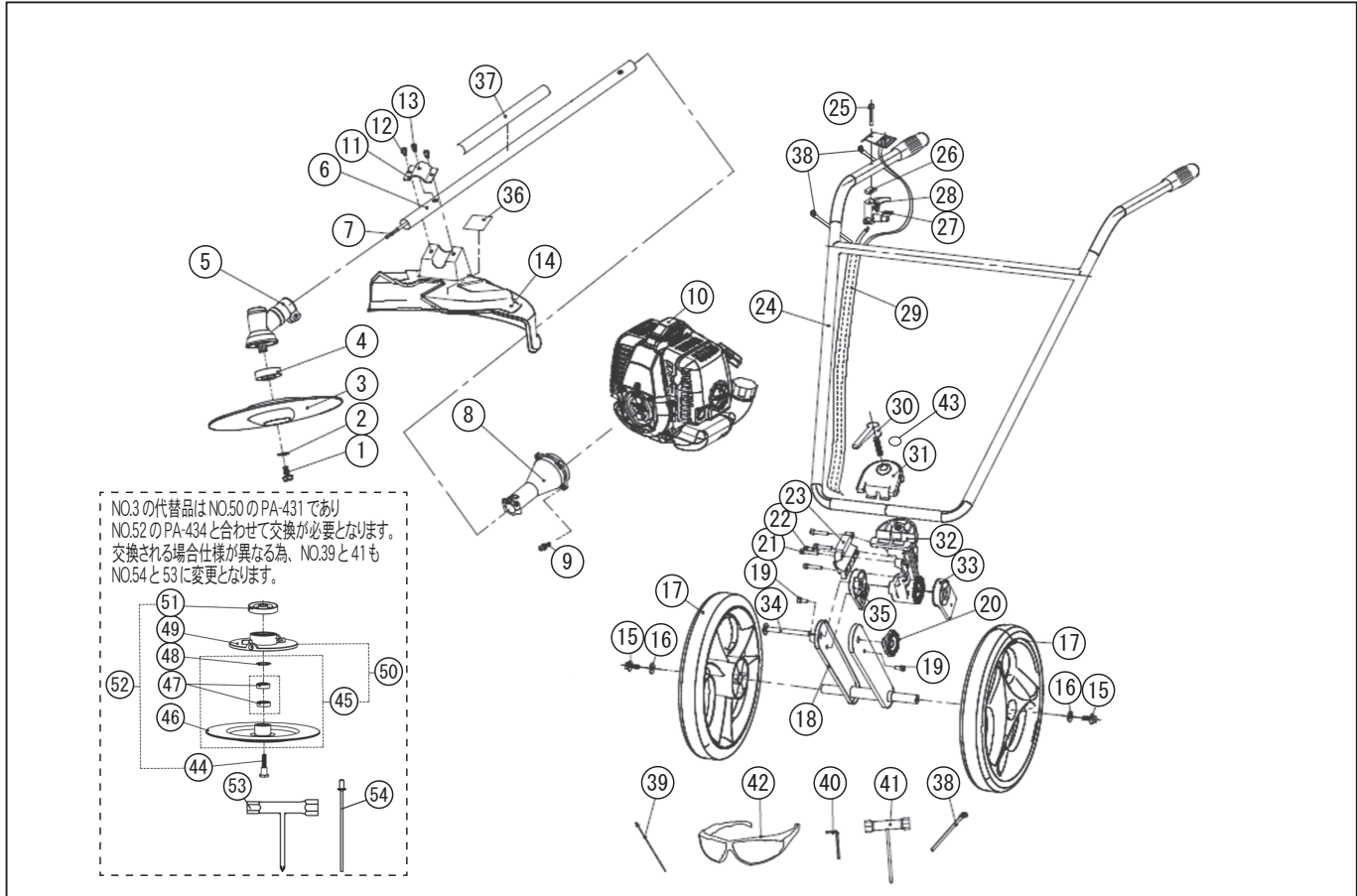


型式名 EBC-26C-AAA-1 (076850103)

\*使用個数は1台に使用している個数です。入り数ではありません  
\*表示価格は部品一個あたりの税抜き小売価格です

No.	部品コード	部品名	使用個数	規格・材質	単価	備考
1	076004201	SBC-26C ナイロンカッター固定用ナット	1		100	N
2	076004302	EBC-26C ナイロンカッター固定用ワッシャー	1	17 φ	100	N
3	076001401	EBC-26C ナイロンカッター本体	1		-	代替No. 50 No. 52 と同時交換
4	076004102	EBC-26C 刃受金具	1		400	
5	076800101	EBC-26C ギヤボックスクミ	1		4,000	
6	076800803	EBC-26C ドライブパイプクミ	1		3,300	
7	076003001	EBC-26C ドライブシャフト	1		800	
8	076800201	EBC-26C シャフト継手クミ	1		6,000	
9	076006101	EBC-26C 六角ボルト	4	M6 × 20	100	N
10	100154602	KC26-A0-B エンジン	1		-	
11	076001902	EBC-26C 飛散防護カバー取付金具	1		100	N
12	076006201	EBC-26C 六角穴付きボルト	2	M5 × 20	100	N
13	076006301	EBC-26C 六角穴付きボルト	1	M5 × 8	100	N
14	076000902	EBC-26C 飛散防護カバー	1		1,200	
15	076002201	EBC-26C タイヤ用ボルト	2	M6 × 12	100	N
16	076002301	EBC-26C タイヤワッシャー	2		100	N
17	076001201	EBC-26C タイヤ	2		2,000	
18	076800301	EBC-26C タイヤアームクミ	1		7,000	
19	076006401	EBC-26C 六角穴付きボルト	2	M5 × 14	100	N
20	076800401	EBC-26C タイヤ固定ノブクミ	1		300	
21	076006601	EBC-26C 六角穴付きボルト	4	M5 × 30	100	N
22	076006701	EBC-26C 六角穴付きボルト	1	M5 × 12	100	N
23	076000601	EBC-26C ドライブパイプマウントカバー	1		300	
24	076800903	EBC-26C ハンドルクミ	1		4,100	
25	076006901	EBC-26C 六角穴付きボルト	1	M5 × 40	100	N
26	076007101	EBC-26C スイッチゴム	1		100	N
27	076007201	EBC-26C スイッチ 4角ナット	1		100	N
28	076800601	EBC-26C スロットカバー COMP	1		300	
29	076800701	EBC-26C スロットリブ COMP	1		1,000	
30	076010501	EBC-26C ハンドル固定レバー	1		400	

□単価記入なき部品の販売は行っておりません。 □単価は予告なく変更することがあります。 □表示価格に消費税は含まれておりません。 □送料は別途料金がかかります。



NO.3の代替品はNO.50のPA-431であり  
 NO.52のPA-434と合わせて交換が必要となります。  
 交換される場合仕様が異なる為、NO.39と41も  
 NO.54と53に変更となります。

\*使用個数は1台に使用している個数です。入り数ではありません  
 \*表示価格は部品一個あたりの税抜き小売価格です

型式名 EBC-26C-AAA-1 (076850103)

No.	部品コード	部品名	使用個数	規格・材質	単価	備考
31	076002002	EBC-26C ハンドル固定カバー	1		1,200	
32	076000502	EBC-26Cドライブパイマウント本体	1		1,200	
33	076000701	EBC-26C タイヤ角度調整本体B	1		300	
34	076002701	角根丸頭六角ボルト	1	M8 × 90	300	N
35	076000801	EBC-26C タイヤ角度調整本体A	1		300	
36	076000302	EBC-26C 純正品ラベル	1		100	N
37	076000402	EBC-26C 警告ラベル	1		200	
38	076008601	EBC-26C 結束バンド	4		100	N
39	0208572	EBC-26C ナイロンコード	1	PA-398 別売 20 本入	1,500	PA-398 (4971770-200722)
40	076008701	EBC-26C 六角レンチ	1		100	N
41	076008801	EBC-26C プラグレンチ	1		200	
42	076005101	EBC-26C ゴーグル	1		700	
43	076012301	EBC-26C ハンドル固定用ワッシャー	1	24 φ	100	N
44	056114702	EBC-3625C2 ナイロノカッター取付用材料	1		500	
45	076801201	EBC-35C ナイロノカッター円盤クミ	1		3,200	
46	076009701	EBC-35C ナイロノカッター円盤	1		-	NO.46 クミで供給
47	076009901	EBC-35C ナイロノカッター軸受	2		300	
48	076010001	EBC-35C ナイロノカッター止め輪	1		100	
49	076010402	EBC-26C ナイロノカッター本体	1		2,400	
50	0208612	EBC-26C ナイロノカッタークミ (ナイロコード 10 本)	1	NO.45+NO.49	6,300	PA-431(4971770-201125)
51	076013001	EBC-26C 大型刃受金具	1		1,000	
52	0208613	EBC-26C 刃受金具・ボルトセット	1	NO.44+NO.51	1,800	PA-434(4971770-201132)
53	076013101	EBC-26C プラグレンチ	1	17X19	200	
54	0208611	EBC-26C ナイロンコード	1	φ 3 別売 20 本入	1,500	PA-429(4971770-201118)
	076000205	EBC-26C 取説	1	A4 P28	500	N